



Scherenbühne

Indoor & Outdoor

10m B SH

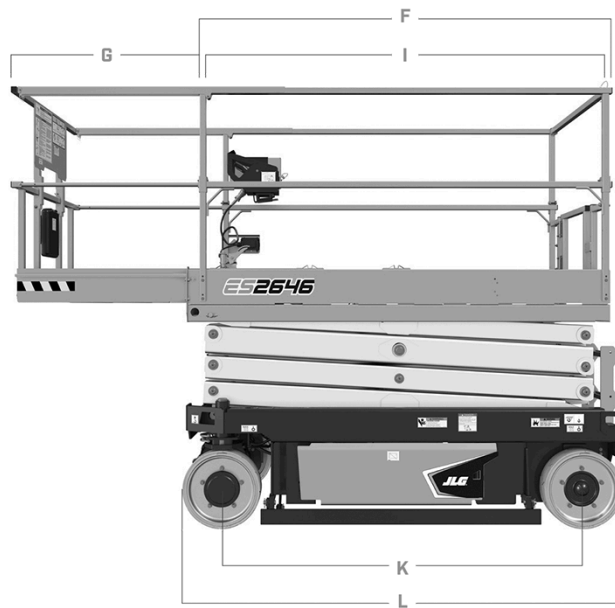
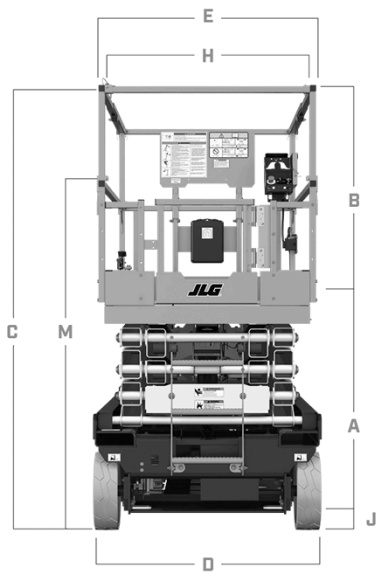
Arbeitshöhe	10,00 m
Plattformhöhe	8,00 m
Plattformverlängerung	0,90 m
Plattformgröße	1,10 x 2,20 m
Tragkraft	545 kg
Antriebsart	Batterie
Profilspur	keine

Transportmaße

Länge	2,40 m
Breite	1,17 m
Höhe	1,80 m mit Geländer abgeklappt
Eigengewicht	2384 kg

Sonderausstattung

breite Ausf.



A. Plattformhöhe - Eingefahren	1,14 m
B. Plattform - Geländerhöhe	1,10 m
C. Maschinenhöhe	2,27 m
D. Maschinengesamtbreite	0,95 m
E. Plattformbreite, extern	1,17 m
F. Plattformlänge, extern	2,23 m
G. Plattformausschub	0,91 m

H. Plattformbreite, intern	1,10 m
I. Plattformlänge, intern	2,10 m
J. Bodenfreiheit	98 mm
K. Radstand	1,88 m
L. Maschinengesamtlänge	2,40 m**
M. Maschinenhöhe (Geländer abgeklappt)	1,82 m*

* Abklappbares Geländer serienmäßig in CE-Spezifikation.
 ** Inklusive Einstiegleiter